

Brève description

Bridges Fast Ethernet (option PoE) et Gigabit Ethernet



Description

Les bridges Fast Ethernet et Gigabit Ethernet de la gamme Entry Line permettent d'amener aussi en domaine industriel des vitesses de transmission jusqu'à 1 GBit/s. Le Gigabit Ethernet s'est déjà imposé dans le domaine bureautique ; afin d'intégrer au réseau aussi les appareils industriels, MICROSENS commercialise des bridges industriels Fast et Gigabit Ethernet.

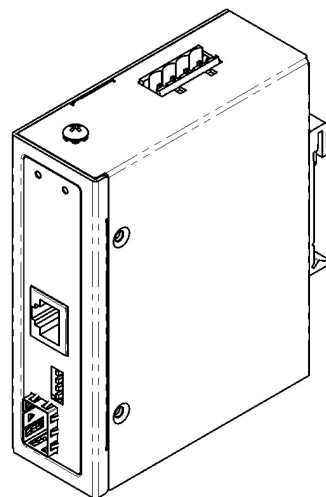
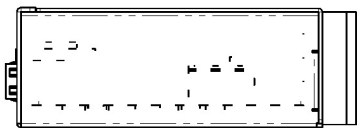
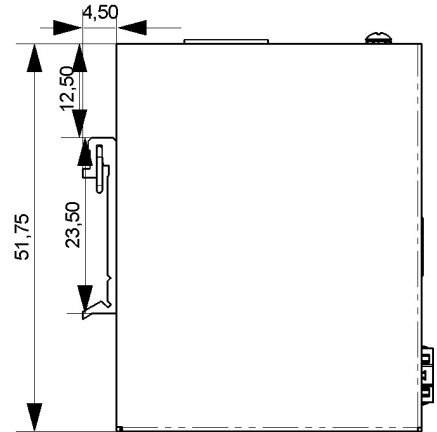
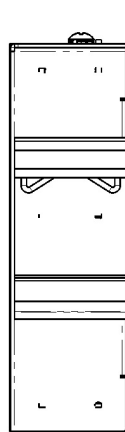
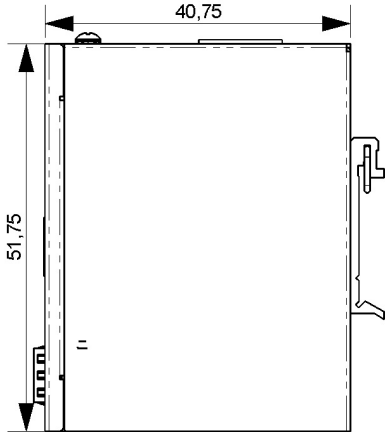
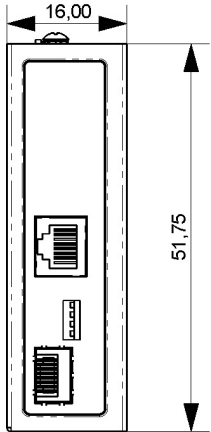
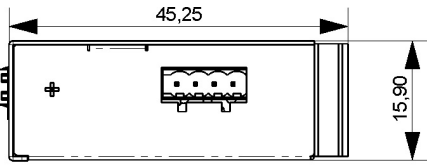
Ils réalisent non seulement la conversion cuivre / Fibre Optique mais aussi l'adaptation des vitesses 10, 100 pour Fast Ethernet (10/100Base-TX), voire 10, 100 et 1000 pour Gigabit Ethernet (10/100/1000Base-T). Ainsi, des terminaux de différentes vitesses de transmission peuvent être connectés directement aux switches centraux existants.

Les bridges sont prêts à l'emploi; aucune configuration via management n'est nécessaire. L'alimentation se fait via un bornier (redondance possible); le même relais permet la supervision de l'appareil.

Caractéristiques

- Installation et mise en service très simples (Plug&Play)
- Possibilité de branchement d'une alimentation redondante
- pas de configuration spéciale
- Construction compacte et économique
- Supervision via contact d'alarme
- en option, version Fast Ethernet avec Power-over-Ethernet (à alimenter en 48 VDC!)

Dimensions



Données techniques

Généralités

Type	RJ-45 to Fiber Media Converter
Performance	Store-and-forward, RJ-45 port support Auto MDI/MDI-X Function
Adresses MAC	max. 9,216 bytes

Uplink (slot pour SFP)

Nombre de ports	1 (only MS655099X/MS657099X)
Type	1000M SFP Multi/Single Mode
Connecteur	SFP slot

Uplink (Twisted-Pair)

Nombre de ports	1
Type	Fast Ethernet 10/100Base-TX
Connecteur	RJ-45 jack, shielded
Type de câble	Twisted-Pair cable, category 5e, impedance 100 Ohm, length max. 100 m
Position des broches	Auto MDI/MDI-X
Power-over-Ethernet	MS655060PX-48/MS655062PX-48: Power Sourcing Equipment(PSE) IEEE 802.3af class 0, max. 15.4W pinout wires 1/2 (+), 3/6 (-) MS657099PX: Power Sourcing Equipment(PSE) IEEE 802.3af/at, max. 30W pinout wires 1/2 (+), 3/6 (-)

Alimentation (continue - DC)

Entrée	12-48 VDC redondant (non PoE Version) 48..56 VDC redondant (PoE Version)
Consommation	3.3Watts (without PoE); 16.4Watts (Full load with PoE)
Connecteur	Screw terminal

Boîtier

Ports locaux (Twisted-Pair)

Nombre de ports	2
Type	1 Fast/Gigabit Ethernet (only MS655099X/MS657099X) 1 Fiber
Connecteur	RJ-45 jack, different fiber ports (depending to the model)
Type de câble	Twisted-Pair cable, category 5e, impedance 100 Ohm, length max. 100 m
Flow Control	Flow Control and Back pressure
Position des broches	Auto MDI/MDI-X
Power-over-Ethernet	IEEE802.3af PoE max. 15,4W (only MS655060PX-48, MS655062PX-48), IEEE802.3af/at PoE+ max. 30W (MS657099PX)

Uplink (Optique fixe)

Nombre de ports	1
Type	Fast Ethernet 100Base-FX
Connecteur	SC
Type de fibre	MS655060(X), MS655060P(X)-48: Multimode 1310nm SC MS655062(X), MS655062P(X)-48: Singlemode 1310nm max 30km SC
Distance	Multimode: 550 m Single Mode: 30 km actual distance may depend on fiber performance
Flow Control	Pause frames (IEEE 802.3x), configurable

LED

Type	7 LEDs, color coded
Power	P1/P2 green on/off
Link	LNK/ACT (RJ-45 / fiber port) green on: Connected to network flashing: Networking is active off: Not connected to network
Statut	FDX/COL (fiber port) yellow on: Full-duplex mode flashing: Packet collision occurred 100M (RJ-45) yellow on: Link to 100Mbps network off: Link to 10Mbps network

Environnement

Dimensions	30 mm x 95 mm x 140 mm
Poids	438.5 g
Couleur	black
Montage	DIN35 rail, Wall

Fiabilité

MTBF	400.000h
-------------	----------

Température ambiante	-10..60 °C (standard model) -40..75°C ("X" model)
Température de stockage	-40..85 °C
Humidité rel. Air	5..95%, non condensing

Normes

CE	CE EN61000-4-2 (ESD), CE EN61000-4-3 (RS), CE EN-61000-4-4 (EFT), CE EN61000-4-5 (Surge), CE EN61000-4-6 (CS), CE EN61000-4-8, CE EN61000-4-11, CE EN61000-4-12, CE EN61000-6-2, CE EN61000-6-4
-----------	--

Sécurité	CE/EN60950-1 Class 1 / Division 2
-----------------	--------------------------------------

d'autres	Free Fall IEC60068-2-32 Shock IEC60068-2-27 Vibration IEC60068-2-6
-----------------	--

Désignation

Description

N° article

Gigabit Ethernet Bridge

Industrial Gigabit Ethernet Bridge, 10/100/1000Base-T to 100/1000Base-X SFP Port

MS657099X

Gigabit Ethernet Bridge with PoE

Industrial Gigabit Ethernet Bridge, 10/100/1000Base-T PoE+ (30W) to 100/1000Base-X SFP Port

MS657099PX

Industrial Gigabit Ethernet Bridge, 10/100/1000Base-T PoE+ (60W) to 100/1000Base-X SFP Port

MS657099PHX

Fast Ethernet Bridge

Industrial Fast Ethernet Bridge, 1x 10/100Base-TX to 100Base-FX Multimode 1310nm SC

MS655060X

Industrial Fast Ethernet Bridge, 1x 10/100Base-TX to 100Base-FX Monomode 1310nm SC

MS655062X

Fast Ethernet Bridge mit PoE

Industrial Fast Ethernet Bridge, 10/100Base-TX to 100Base-FX Multimode 1310nm SC, 48VDC

MS655060PX-48

Industrial Fast Ethernet Bridge, 10/100Base-TX to 100Base-FX Single Mode 1310nm SC, 48VDC

MS655062PX-48

This document in whole or in part may not be duplicated, reproduced, stored or retransmitted without prior written permission of MICROSENS GmbH & Co. KG. All information in this document is provided 'as is' and subject to change without notice. MICROSENS GmbH & Co. KG disclaims any liability for the correctness, completeness or quality of the information provided, fitness for a particular purpose or consecutive damage. MICROSENS is a trademark of MICROSENS GmbH & Co. KG. Any product names mentioned herein may be trademarks and/or registered trademarks of their respective companies.

© 2017.04.13